



EN NY DAG...

Sammen med Bengt Engström- designer af vort berømte Corpussæde- har vi taget endnu et skridt, og skabt corpus 3G. Et sædesystem med et rent design der følger kroppens linier.

Sædets dybde og bredde kan justeres, de enkelte dybder og bredder er tydeligt markeret, dette gør det enkelt at arbejde med i hverdagen. Den todelte ryg, der findes i tre bredder, gør det enkelt at justere ryghøjden efter behov. Hvis du vil have en aktiv siddestilling, kan du vælge en meget lav ryg.

C400 chassi er en kombination af innovativt design, formgivning og avanceret ingeniørkunst.

Chassiet har en lav profil, men kombinerer god manøvreedygtighed indendørs, med gode køreegenskaber udendørs. Et godt valg hvis du vil have en kompakt kombi stol.

C400

CORPUS 3G



EL-FUNKTIONER



Sæde vinkel



Sædeløft



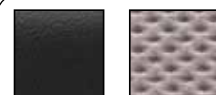
Benstøtte



Ryglæn

50° el-regulering af sædetilt med mulighed for 5° forover.
85° el-regulering af rygvinkel bagud og 5° forover.

BETRÆK



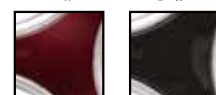
Skai Grå mesh



Sort mesh



Blå Grøn



Rød Sort

CHASSIS FARVER



Delbar ryg med højdejustering i 25mm intervaller. Du kan have en lav ryg, hvis du vil have en aktiv siddestilling.



Armlænene kan justeres i højde og bredde, de kan desuden vinkles.



Sædepude med stabil form og komfort betræk giver en god siddestilling.



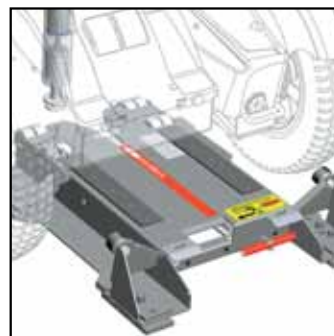
Formet benstøtte ophæng med længdekompenisering.



C400 har ESP (enhanced steering system) som standard. Dette giver ekstra stabilitet på ujævnt underlag og ved høje hastigheder.



R-net elektronik med ICS. Du kan anvende alle el-funktioner og alternative styresystemer, du har desuden mulighed for at gemme din favorit siddepositioner.



Permolock C docking station sikrer korrekt og sikker transport i bil, selv når du sidder i stolen.



Unitrack skinne til justering af nakkestøtte.

C400 CORPUS 3G SPECIFIKATIONER

Vægt inkl. batterier	175 kg	Ryglænsøjde lav	470 mm
Længde	1130 mm	Armlænsøjde	justerbar
Bredde	620 mm	Batterikapacitet	2x73 Ah
Mindste transportlængde	900 mm	Kørestrækning	30-35 km
Sædehøjde	535 mm	Maks. hastighed	7,5 km/h
Sædebredde	420-570 mm	Venderadius	665 mm
Sædedybde	370-570 mm	Brugers maks.-vægt	136 kg
Ryglænsøjde	545-670 mm		



THE POWER OF MOBILITY

Permobil AS, Måløv Værkstedby 59,
DK-2760 Måløv, Danmark.
Tel: +45 44681406.
Fax: +45 44682406.
E-post: mail@permobil.dk
www.permobil.dk